

シニア

10月16日(金)

Round	Player 1	Player 2	Score	Player 3	Player 4	Score
1	1423 神山 朋子 (Team E)	1074 久保 春美 (書写TC)		335 小林 明子 (工ハ-神戸)	1890 北村 富美子 (宝塚ハ-ブリッコ-NTC)	13
2	3277 山本 裕子 (サラサト-ロイヤル)	2326 福井 美紀代 (多田ハイグリーン)	61	BYE		14
3	825 松岡 左知子 (コック)	168 植田 アツ子 (松田テニス塾)	62	2488 山崎 育代 (ロベリア)	2713 渡辺 郷子 (多田ハイグリーン)	15
4	784 藤原 早苗 (宝塚ハ-ブリッコ-NTC)	1800 浅井 敦子 (宝塚ハ-ブリッコ-NTC)	61	253 河合 泉 (工ハ-神戸)	1263 吉川 雅子 (工ハ-神戸)	16
5	2087 倉森 敦子 (TEAM MARS)	1419 河崎 純江 (TEAM MARS)	62	coop 上田 まゆみ (丹波イタ-ATC)	248 加茂前 朱美 (丹波イタ-ATC)	17
6	1079 松山 ふみ (甲子園TC)	2021 中村 智子 (芦屋国際-NTC)	64	1472 徳田 聡美 (宝塚ハ-ブリッコ-NTC)	1989 森江 知代 (協同学苑)	18
7	2612 村上 宏美 (ロハ-リア)	2389 小島 かおり (TC三田)		700 長谷川 京子 (緑ヶ丘TC)	1163 鍋谷 恵美子 (わくわく稲美TC)	19
8	1093 小林 美智子 (天王山倶楽部)	2301 柴田 道子 (天王山倶楽部)	62	655 難波 明美 (工ハ-神戸)	438 城下 恒子 (工ハ-神戸)	20
9	307 東口 晴子 (TEAM MARS)	1155 中原 千鶴子 (工ハ-神戸)	61	2727 高見 日登美 (Trantotte)	1913 正躰 八千代 (TEAM MARS)	21
10	2790 塩田 育恵 (香柙園)	2211 松永 恵子 (香柙園TS)	62	391 佐藤 紀子 (すずらん-NTC)	911 山内 真由美 (すずらん-NTC)	22
11	582 西山 益美 (TC三田)	2803 松田 かつゑ (TEAM MARS)	62	836 松村 善子 (TEAM MARS)	958 横山 文 (工ハ-神戸)	23
12	365 酒井 淑子 (工ハ-神戸)	1952 滑川 富子 (工ハ-神戸)	64	2118 花本 真由美 (松田テニス塾)	1559 森本 里美 (サラサト-ロイヤル)	24

花本・森本

63

63

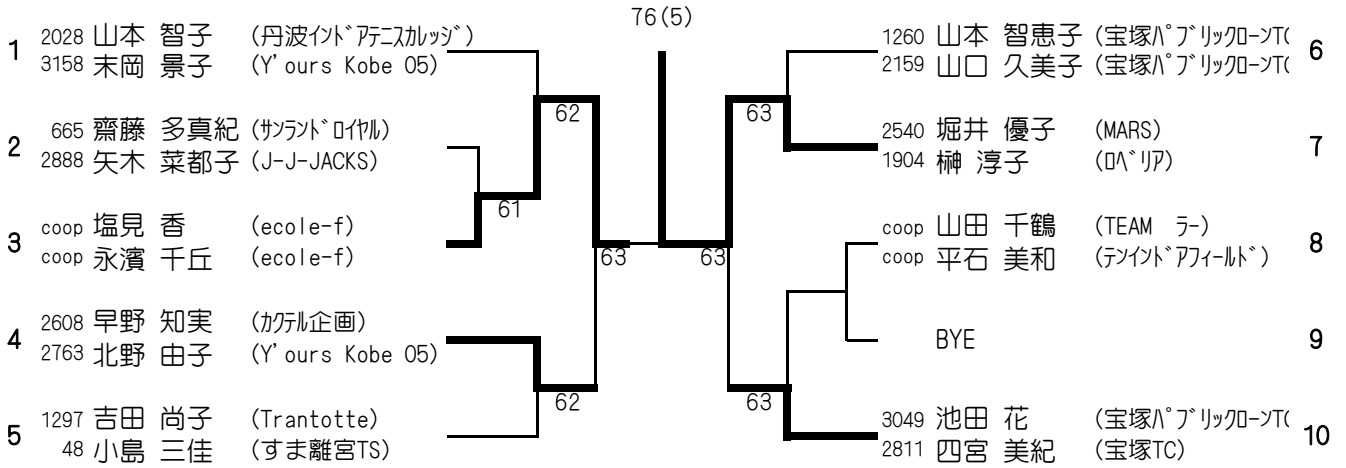
16(5)

64

Aクラス

10月16日(金)

堀井・榊

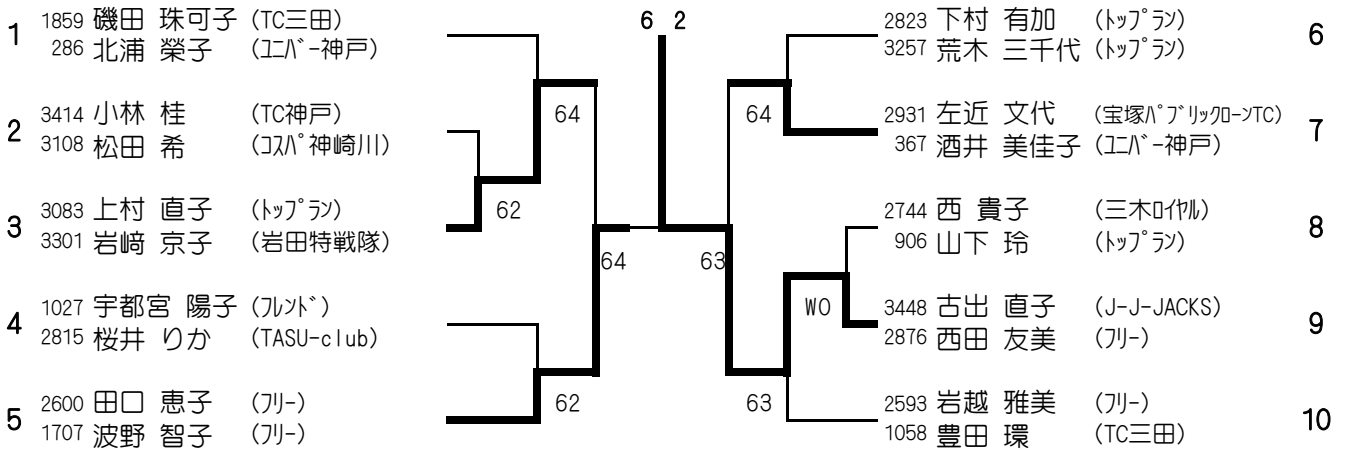


Bクラス

10月15日(木)

古出 直子

西田 友美



Cクラス

10月15日(木)・16日(金)

順位	選手名	所属	スコア	順位	選手名	所属	スコア
1	3216 稲垣 博子	(TC神戸)		1873	大西 宣代	(0A`リア)	31
2	3214 鈴木 賢美	(Trantotte)		3586	小森 則子	(協同学苑)	
3	3392 李 明代	(城山TS)	61	4512	曾谷 亜由美	(三木0ヤル)	32
4	2598 篠崎 真規子	(TC三田)		3570	志賀 あゆみ	(ノ加古川)	
5	1052 関口 智子	(TC三田)	75	coop	山科 奈津子	(ecole-f)	33
6	3015 富永 よし美	(アリア`-TR`84)		coop	福嶋 祥世	(ecole-f)	
7	1932 田村 真理	(すま離宮TC)		964	山口 仁美	(宝塚A`ブ`リック0-ノTC)	34
8	3106 中村 智子	(すま離宮TS)	61	1001	山中 和子	(宝塚A`ブ`リック0-ノTC)	
9	3583 日浦 美紀子	(トップラン)	61	58	石阪 千春	(三木0ヤル)	35
10	3476 西牧 佳子	(トップラン)		997	福永 奈美	(0A`リア)	
11	1199 小林 晴美	(香炉園)	61	1969	二神 陽子	(TEAM MARS)	36
12	1539 三浦 喜久子	(宝塚A`ブ`リック0-ノTC)	63	2525	島田 恵	(ア`バン六甲)	
13	3101 池田 麻紀	(すま離宮TS)	63	1540	岡 美智代	(エハ`-神戸)	37
14	3344 竹内 多香子	(すま離宮TS)		1628	片岡 典代	(テニスル仁川)	
15	2746 野崎 昌美	(0ヤル' 81TC)	63	219	片山 久香	(松田テニス塾)	38
16	3562 川口 まゆみ	(0ヤル' 81TC)		225	西村 草子	(松田テニス塾)	
17	117 平石 あつ子	(三木0ヤル)	61	992	甘粕 るみ子	(エハ`-神戸)	39
18	1775 中塚 麻由子	(TEAMMARS)		2367	新井 君恵	(エハ`-神戸)	
19	3276 森岡 照江	(ノPHAT神戸)	63	3434	東山 志保	(香炉園TS)	40
20	2834 油野 陽子	(古川テニス企画)	60	3060	小田 民子	(リ-)	
21	3130 田治見 優子	(TC三田)	60	1141	寺口 草子	(わくわく稲美TC)	41
22	479 武村 真由美	(ATC)		599	山縣 千乃	(ア0ATC)	
23	547 土岡 三智子	(すずらん0-ノTC)	64	3472	南 美雪	(リフレッシュ)	42
24	2585 小島 晴美	(TEAM MARS)		3291	西川 名美	(リ-)	
25	2368 池浦 政子	(松田テニス塾)	WO	3490	下山 麻紀子	(TC神戸)	43
26	2900 平尾 綾子	(TC神戸)		3460	吉國 圭子	(ネオ摂津)	
27	1294 三浦 智子	(フルト`)	64	3432	水谷 有美	(エハ`-神戸)	44
28	1847 水倉 容子	(芦屋ササト`)		1069	松村 明子	(リ-)	
29	1376 荒山 智子	(宝塚A`ブ`リック0-ノTC)	63	3540	竹内 由紀	(TC神戸)	45
30	319 李 美奈子	(松田テニス塾)		3498	津崎 雅子	(0A`リア)	
31	2316 中嶋 育子	(松田テニス塾)		1216	増田 龍子	(わくわく稲美TC)	46
32	2896 湯澤 理香	(サラソ`0ヤル)		1500	畑 貴子	(天王山倶楽部)	
33	3155 山道 知代美	(ツムム)		201	奥田 久美子	(すずらん0-ノTC)	47
34	1471 手川 美奈子	(TC三田)	62	2313	寺田 勢津子	(TC神戸)	
35	3592 奥主 ゆり	(トップラン)	62	3443	菊池 奈緒美	(トップラン)	48
36	3377 山中 洋子	(松田テニス塾)		2902	山田 由美子	(トップラン)	
37	3338 重坂 栄里子	(松田テニス塾)	62	1733	前川 知子	(城山TC)	49
38	3522 野村 よし子	(宝塚A`ブ`リック0-ノTC)		3230	井口 操	(ITC)	
39	3587 平松 正子	(Trantotte)	63	3027	福島 真智子	(0ヤル' 81TC)	50
40	3578 田中 あゆみ	(Trantotte)	64	3486	漆原 かおり	(トップラン)	
41	994 水方 紀代	(香炉園)	64	1088	井上 英美	(松田テニス塾)	51
42	864 前田 京子	(0A`リア)	61	2469	岡田 文芽	(サラソ`0ヤル)	
43	1558 阿部 善子	(サラソ`0ヤル)		3061	堀 香織	(0ヤル' 81TS)	52
44	959 山崎 光	(多田ハイグ`リン)	61	2454	正井 雪江	(すま離宮TS)	
45	2650 小林 裕子	(三木0ヤル)		2636	小野 益美	(TC神戸)	53
46	1498 長田 賀津子	(三木0ヤル)		1565	田中 知子	(サラソ`0ヤル)	
47	3125 谷郷 美奈子	(ノ姫路)	75	3437	岡 智香	(香炉園)	54
48	3260 広岡 聖子	(ノ姫路)		3438	岡田 綾	(香炉園)	
49	1143 土井 知子	(エハ`-神戸)	62	3111	朝倉 多恵子	(ノ姫路)	55
50	3384 西川 幸子	(エハ`-神戸)		2446	大塚 初恵	(ノ加古川)	
51	2573 中野 裕子	(TC三田)	61	2418	平田 裕子	(TC三田)	56
52	3576 喜多 あゆみ	(オ`ラソ`)		1265	崎浴 美奈子	(TC三田)	
53	947 亀田 真由美	(三木0ヤル)	64	2740	柴田 和江	(エハ`-神戸)	57
54	231 加藤 園子	(松田テニス塾)		2160	山下 ミユキ	(エハ`-神戸)	
55	3563 肥越 綾	(須磨離宮TS)	64	2715	橋本 尚美	(多田ハイグ`リン)	58
56	3181 城戸 美奈子	(須磨離宮TC)		348	小山 聖子	(万博)	
57	942 山名 かおり	(すま離宮TC)	63	3195	吉高 圭子	(トップラン)	59
58	3694 萩原 和子	(すま離宮TS)		2064	石原 生子	(トップラン)	
59	2716 今峰 春美	(0A`リア)	WO	1599	井嶋 由子	(リフレッシュ)	60
60	741 白木 美佐子	(0A`リア)		3279	五井 節子	(阪急仁川TS)	

B コンソレ

宇都宮・桜井

1	磯田 珠可子 北浦 榮子		下村 有加 荒木 三千代	4
2	小林 桂 松田 希		5	
3	宇都宮 陽子 桜井 りか		岩越 雅美 豊田 環	6

シニアコンソレ

徳田・森江

1	松岡 左知子 植田 アツ子		山崎 育代 渡辺 郷子	9
2			10	
3	藤原 早苗 浅井 敦子		上田 まゆみ 加茂前 朱美	11
4			徳田 聡美 森江 知代	12
5	東口 晴子 中原 千鶴子		長谷川 京子 鍋谷 恵美子	13
6			難波 明美 城下 恒子	14
7	西山 益美 松田 かつゑ			15
8			佐藤 紀子 山内 真由美	16

A コンソレ

齋藤・矢木

1	山本 智子 末岡 景子		山本 智恵子 山口 久美子	4
2	齋藤 多真紀 矢木 菜都子		5	
3	吉田 尚子 小島 三佳		山田 千鶴 平石 美和	6

Cクラス コンソレ

1					曾谷 亜由美	17
2	関口 智子				志賀 あゆみ	18
3	富永 よし美				山口 仁美	19
4	日浦 美紀子				山中 和子	20
5	西牧 佳子				二神 陽子	21
6	小林 晴美				島田 恵	22
7	三浦 喜久子				片山 久香	23
8	平石 あつ子				西村 章子	24
9	中塚 麻由子				東山 志保	25
10	田治見 優子				小田 民子	26
11	武村 真由美				南 美雪	27
12					西川 名美	28
13	三浦 智子				水谷 有美	29
14	水倉 容子				松村 明子	30
15	中嶋 育子					31
16	湯澤 理香					32
17	山道 知代美				奥田 久美子	
18	手川 美奈子				寺田 勢津子	
19	平松 正子				前川 知子	
20	田中 あゆみ				井口 操	
21	阿部 善子					
22	山崎 光				堀 香織	
23	谷郷 美奈子				正井 雪江	
24	広岡 聖子				岡 智香	
25	土井 知子				岡田 綾	
26	西川 幸子				平田 裕子	
27	肥越 綾				崎浴 美奈子	
28	城戸 美奈子				吉高 圭子	
29					石原 生子	
30						
31						
32						