

第11回 ブルボンレディースチャンピオンカップ2024

- 【主催】 一般社団法人 兵庫県テニス協会
【共催】 公益法人 兵庫園芸・公園協会
【主管】 日本女子テニス連盟 兵庫県支部
【協賛】 株式会社 ブルボン、株式会社 ダンロップスポーツマーケティング

【大会委員】 友廣英子 小林真樹子 山崎光

【大会会場・日程】

会場	クラス	日時
④西猪名公園	チャレンジ	下記以外 8:45集合 A・J・M 9:45集合
	オープン	10月21日(月) 予備日22日(火) 全て 9:45集合

- 【試合方法】 リーグ戦は6ゲーム先取(ノーアドバンテージ)
1位トーナメントは6ゲーム先取(ノーアドバンテージ)
2・3位トーナメントは5ゲーム先取(ノーアドバンテージ)
各組のリーグ戦の後に順位トーナメントを行います
大会は天候等のやむを得ない事情により変更する場合があります。

【使用球】 ダンロップフォートイエロー

- 【注意事項】
- * 練習はリーグ・トーナメントの初戦のみサービス4本
 - * 全てセルフジャッジ、セットブレイクルールを採用します
 - * 競技中の事故については、責任はおえません
 - * JTAルールに準じておこないます
 - * 試合結果・大会の様子などの写真をホームページ及びSNSに掲載する場合があります
 - * 当日問合せ 友廣英子 070-5264-9925



入賞者に賞品があります
全員に参加賞があります

☆ 決勝大会

各会場、優勝・準優勝ペアにより今年度のチャンピオンを決定いたします

- ◆ 大会日程 2024年11月25・26日(月・火)
ブルボンビーンズドーム 三木市志染町三津田1708 Tel0794-85-8413
コープこうべ協同学苑 三木市志染町青山7-1-4 Tel0794-85-5500
- ◆ 宿泊 1ペア ¥27,000 (税込)
- ◆ 参加費 * エントリー代・宿泊代(1泊3食・パーティー代・翌日昼食を含む)

※ 大会会場にてお申し込みください

フェアプレイで 楽しいテニス が、生まれます！

第11回 ブルボンレディースチャンピオンカップ 2024

④西猪名公園

オープンの部

10月21日(月)

A	9:45	1	2	3	成績	順位
1	香川 悦子・岩崎 志奈子 (J-J-JACKS)					
2	八川 三保子・田井 佳代 (O.J.M・CIRCLE S)					
3	橋本 尚美・小山 聖子 (川西市ロンTC・万博TG)					

E	9:45	13	14	15	成績	順位
13	出口 良子・北 美鈴 (Team-F・UNIT)					
14	鈴木 淳子・橋本 登紀子 (万博・服部緑地ミスノTS)					
15	畑中 美由紀・木原 満弓 (コスパ神崎川・江坂TC)					

B	9:45	4	5	6	成績	順位
4	幸田 裕美・猿渡 みゆき (万博TG・グランプラス)					
5	渡部 裕子・阪上 亜希子 (O&D)					
6	加藤 亜紀子・古川 志津佳 (くにじま・コスパ神崎川)					

F	9:45	16	17	18	成績	順位
16	阿部 尚美・植北 尚子 (香栢園・松田テニス塾)					
17	島瀬 志津子・倉石 明子 (隼)					
18	長佐古 円・川人 由加里 (Pacon箕面NIINA・一般)					

C	9:45	7	8	9	成績	順位
7	東野 麻子・栗田 あゆみ (川西北TC・Do planning)					
8	野村 芳子・野上 陽子 (UNIT)					
9	小倉 真紀・佐藤 啓子 (一般・コスパ神崎川)					

G	9:45	19	20	21	成績	順位
19	小西 真琴・船木 まゆみ (一般・テニスラウンジ東大阪)					
20	青木 智子・林 美紀 (グランプラス・UNIT)					
21	高雲 尚子・志水 雅子 (UNIT・万博TG)					

D	9:45	10	11	12	成績	順位
10	正木 みか・新居 聖恵 (TS梅塾・Tone)					
11	二谷 典子・太田 美奈子 (コスパ神崎川)					
12	川田 滋子・川崎 広美 (TC神戸・クリスタルプランニング)					

☆ 注意 ☆

※ 全リーグ6ゲーム先取(ノード)

※ 3組は1-2・2-3・1-3で行います

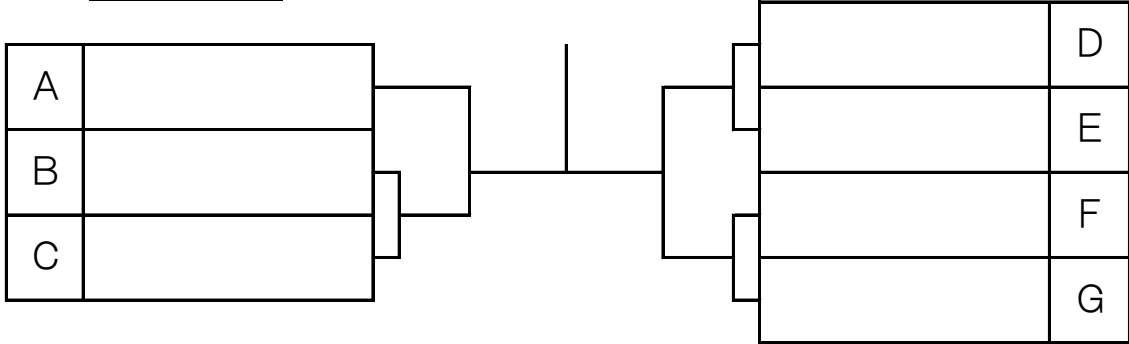
※ 欠場で2チームのブロックが1-1となった場合は取得ゲーム率(同率は5ポイント先取タイブレークとします)

第11回 ブルボンレディースチャンピオンカップ

④西猪名公園 オープンの部

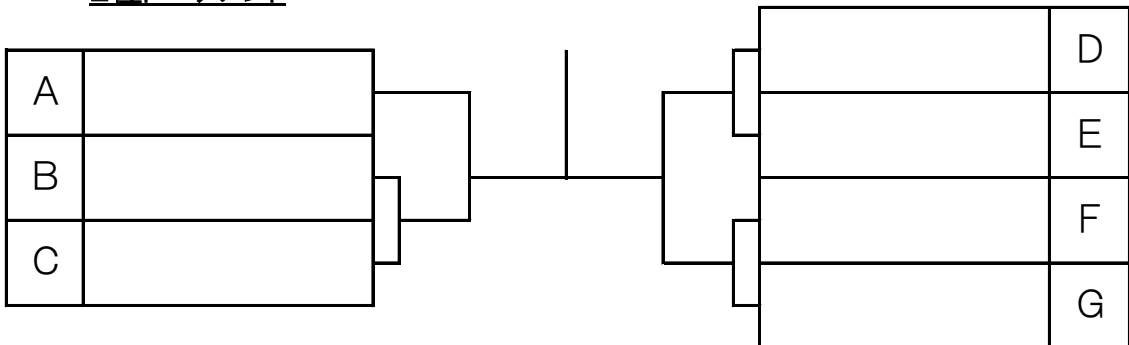
10月21日(月)

1位トーナメント



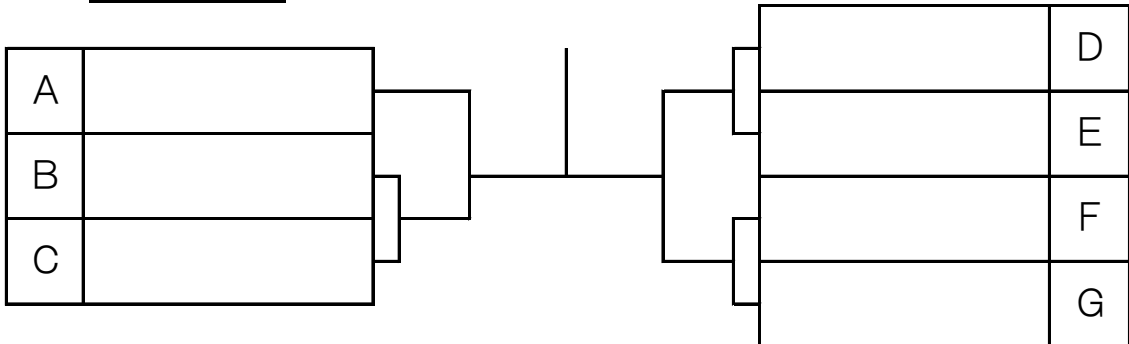
★1位トーナメントは6ゲーム先取(ノーアドバンテージ)

2位トーナメント



★2位トーナメントは5ゲーム先取(ノーアドバンテージ)

3位トーナメント



★3位トーナメントは5ゲーム先取(ノーアドバンテージ)