

大会開催に際しての注意事項

日本女子テニス連盟 兵庫県支部

大会に出場されます皆さまの健康と安全確保を目的とした予防措置として
行政機関等の指導に則った下記の内容についてご案内いたします。

※ **試合会場には、コーチや応援の方のご来場はお断りいたします。**

(選手・協賛スタッフ・運営スタッフのみです。)

1. 会場受付時での予防

- ①大会当日の体温を封筒に記載してください。(2人のお名前・体温)
- ②エントリ-代については当日徴収、トレイにて受け渡しをさせていただきます。
(封筒に1組分の金額を入れ・表に2人のお名前・体温を記載しお持ちください)
- ③体調がよくない場合は出場を見合わせてください。
(例: 発熱や、軽症でも 咳・咽頭痛などの症状がある場合)

2. 会場内での予防 (会場内にアルコール消毒液を設置しています)

- ①会場内では小まめな手洗い或いは消毒液で手指消毒を必ず行ってください。
- ②会場施設内においても除菌処理を出来る限り実施いたします。
- ③会場内では常時マスク着用をお願いいたします。
- ④大きな声での会話や人との距離が密にならないようお願いします。
- ⑤会場内での人数制限により試合終了後にお帰り頂くようお願いする場合があります。

3. 試合中での予防

- ①今大会に限り、試合中のマスク・フェイスマスク着用を認めます。
- ②試合待機中のマスク着用をお願いいたします。
- ③試合終了後の握手を中止いたします。
- ④試合終了後速やかに手洗い或いは手指の消毒をお願いいたします。

※ 感染防止のために主催者が決めたその他の措置の遵守、
主催者の指示に従っていただけるとお願いいたします。

以上

第37回兵庫ステップアップチャレンジマッチ 2021春

【主催】日本女子テニス連盟兵庫県支部
 【協賛】(株)ダンロップスポーツマーケティング アメアスポーツジャパン(株)
 (株)トアルソン ヨネックス(株) グローブライドジャパン(株)
 (株)キャピタルスポーツ ラケットブラザ

【大会委員】大会会長 松田 英美
 大会副会長 早野 知実
 大会役員 岡本 三智代 尾上 重世 杉田 眞澄
 レフェリー 友廣 英子
 大会委員 田中 藤美 中島 宣子 中元 恵子 角田 智江 水方 紀代 兼田 由香里 船橋 美好子
 兵東 直子 須原 恭子 新谷 さゆり 花本 真由美 田中 康子 友廣 良 玉田 年世

【共催】芦屋市テニス協会・芦屋シーサイドテニス・芦屋公園・住友総合グラウンド
 三木市テニス協会・香栢園テニス倶楽部・アーバン六甲テニス倶楽部・吉川総合公園

4月		6(火)	12(月)	13(火)	14(水)	15(木)	16(金)	20(火)	21(水)	22(木)	23(金)
アーバン	S3			リーグ	本戦	(予)					
住友	S1			リーグ	本戦				(予)		
	S2				リーグ		本戦				
	60歳 65歳				リーグ・本戦						
中央会場	S1	芦屋シーサイド (リーグ)		雨の場合の (予) 又は本戦	芦屋公園 (予)						
	S2	香栢園 芦屋公園 (リーグ)									
吉川	シングルス						リーグ・本戦				(予)
	S4・S5					リーグ・本戦				(予)	
	55歳		リーグ・本戦					(予)			
	S1		リーグ	本戦				(予)			
	S2		リーグ	本戦				(予)			

☆ 中央会場 S1・S2の6日(火)のリーグ戦が雨の場合 13日に変更

☆ 吉川会場 S1・S2の12日(月)のリーグ戦が雨 13日に変更

S1・S2の13日(火)の本戦が雨の場合 20日に変更

55歳の12日(月)リーグ戦・本戦が雨の場合 20日に変更

- 【注意事項】※ 中央会場のS1・S2は会場を選ぶ事は出来ません
 ※ エントリー数によって日程等が変わる場合があります
 ※ 香栢園・芦屋シーサイドテニスは1組で1台駐車可・満車の場合有料駐車場にお願いします
※ 住友総合グラウンドは8:45以降の入場・人数制限もありますのでご協力お願いします
 ※ 試合は6ゲーム先取(ノアドバンテージ) 3組のリーグについては8ゲーム先取で行ないます
※ 本戦トーナメントの試合は1セットマッチ、ノアドバンテージ(7ポイントタイブレーク)です
 ※ 豪雨以外は定刻に御集合ください
 ※ 試合球はダンロップフォートイエロー、試合後本部に返却してください
 ※ 練習は初戦のみサービス4本
 ※ 全てセルフジャッジ、セットブレイクルールを採用します
 ※ 「JTAテニスルールブック2021」に準じて試合を行います
 ※ 競技中の事故については、責任はおえません
 ※ 駐車場が混雑しますので、乗り合わせてお越しください
 (芦屋シーサイド、アーバン六甲、香栢園、芦屋公園は1人の場合は駐車できません)
 ※ 芦屋シーサイド駐車場が満車の場合、近くの①に停めて頂くことになります
 ※ 芦屋公園テニスコートは 8時以降20時まで500円 の駐車料金が必要です
※ テニスコート・クラブハウスはきれいに御使用下さい・ゴミ等は各自お持ち帰りください

※問合せ 芦屋シーサイド → 岡本 三智代 090-9110-2682 アーバン六甲 → 田中 藤美 070-5438-9925
 香栢園 → 杉田 眞澄 070-5430-9925 吉川総合公園 → 尾上 重世 090-7346-2902
 芦屋公園 → 岡本 三智代 090-9110-2682 住友総合グラウンド → 友廣 英子 070-5264-9925

第37回兵庫ステップアップチャレンジマッチ 2021春

《S2》

NO.1

4月6日(火) 香栞園

A	8:45	1	2	3	4	成績	順位
1	金 理恵・桑山 博美 (香栞園)						
2	安達 典子・波戸 薫 (チーム丸尾・一般)						
3	植田 昌子・堤 圭香 (TC神戸)						
4	吉田 由美子・横山 典子 (第一グリーン・クラブハウス)						

F	11:00	20	21	22	23	成績	順位
20	太田 美奈子・川島 もと子 (クラブ神崎川・TAC桃山)						
21	玉田 富美子・清川 孝子 (トップラ)						
22	小池 智子・佐藤 栄子 (箕面ITC)						
23	池 恵里子・林田 美江 (服部緑地MT・万博TG)						

B	11:00	5	6	7	成績	順位
5	肥越 綾・正井 雪江 (すま離宮TS・星和高原TC)					
6	野上 友希・増井 恵子 (江坂テニスクラブ・川西D-TC)					
7	松長 真紀・石末 満里 (テニスクラブニ崎・カクレ企画)					

G	11:00	24	25	26	成績	順位
24	笹尾 陽子・木村 真弓 (松田テニスクラブ)					
25	中山 優子・井上 春佳 (一般)					
26	井上 陽子・熱田 厚江 (O.A.リア)					

C	8:45	8	9	10	11	成績	順位
8	村上 幸枝・西田 裕紀子 (シーズ万博・クリスタル)						
9	水倉 容子・山中 美穂子 (芦屋サイトテニス・阪急仁川)						
10	貴志 久美子・川崎 るみ子 (O.A.リア・TRTA)						
11	松村 富士子・北野 裕子 (松田テニスクラブ・江坂テニスクラブ)						

H	13:00	27	28	29	30	成績	順位
27	上田 理恵・相原 智子 (グレイブスTC・ITW石切)						
28	牧田 由利子・西口 恵子 (Free style・Tennis Do!)						
29	石垣 祐紀枝・林 由佳子 (レイブル・彩都・徳秀苑)						
30	吉井 心美・今井 恵子 (GR8・香栞園)						

D	8:45	12	13	14	15	成績	順位
12	松田 かつゑ・有年 日登美 (星和高原TC)						
13	門脇 静香・三島 直美 (松田テニスクラブ・Tone)						
14	吉田 知華子・松尾 千歳 (阪急仁川TC・ササリト)						
15	川高 恵子・濱田 寿代 (team よっし〜☆F906・すま離宮TS)						

I	13:00	31	32	33	34	成績	順位
31	三浦 洋子・井上 裕紀子 (TASU-Club・松田テニスクラブ)						
32	辻 英子・鈴木 広子 (松田テニスクラブ・ノア西宮)						
33	搦本 佳子・吉田 裕子 (五月山TC・五月山)						
34	服部 恭子・河野 美津代 (芦屋サイトテニス)						

E	11:00	16	17	18	19	成績	順位
16	柳田 純子・横田 俊子 (O.A.神戸)						
17	田中 あゆみ・須田 智美 (ササリト)						
18	下山 麻紀子・大土井 愛子 (香栞園・一般)						
19	関口 京子・犬飼 祐子 (J-three・徳秀苑)						

J	13:00	35	36	37	38	成績	順位
35	石原 まり子・長岡 智子 (香栞園)						
36	伊藤 奈津子・小西 真琴 (阪急仁川TS・ノア深江橋)						
37	松本 津代子・奥田 三千代 (Do planning・クラブ神崎川)						
38	高田 玲子・魚澤 めぐみ (O.A.神戸)						

4月6日(火) 芦屋公園

K	8:45	39	40	41	42	成績	順位
39	幸田 裕美・西本 奈津子 (万博TG・材摂津)						
40	木落 民子・東辻 奈津子 (ノア西宮・一般)						
41	上野 麻紀・細見 知子 (TC神戸)						
42	小林 純子・山下 直美 (一般・コスハ°神崎川)						

M	11:00	47	48	49	50	成績	順位
47	尾崎 久美子・李 陽子 (松田テニス塾・O.T.P)						
48	崎浴 美奈子・上谷 るみ (TC三田)						
49	西村 容子・三浦 佳美 (芦屋ソサエテ°テニス)						
50	木村 智美・手川 美奈子 (ITCカイト・TC三田)						

L	8:45	43	44	45	46	成績	順位
43	福岡 秀実・渡部 秀子 (香栢園・宝塚パ°リックLTC)						
44	山下 圭・小野 修代 (すま離宮TS)						
45	石神 ゆかり・兵頭 かおり (Do planning・大阪天王寺)						
46	玉 清美・川崎 詩乃 (一般・TC神戸)						

N	11:00	51	52	53	54	成績	順位
51	大森 悦子・鷺坂 優子 (本山スポーツ・阪急仁川ITS)						
52	松永 きよみ・楠 容子 (コスハ°神崎川・松田テニス塾)						
53	藤木 由希子・山本 有紀 (第一グリッ・グラッ°ラ)						
54	米岡 朋子・生島 恵理子 (ノア西宮)						

【シード選手】

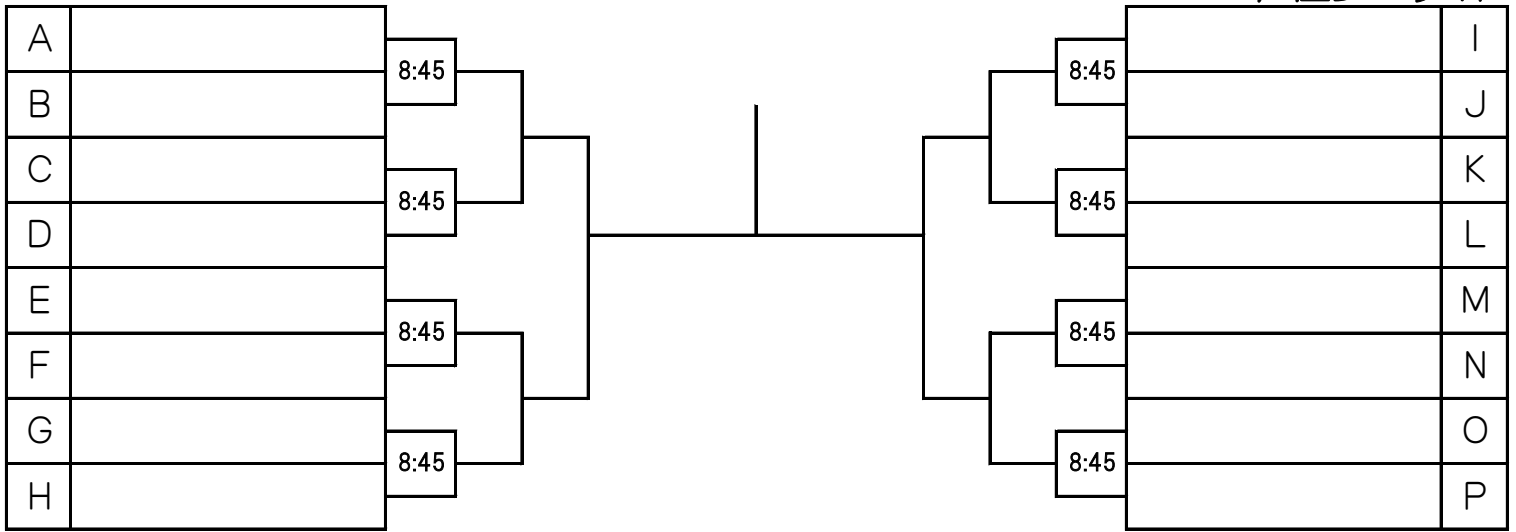
- | | | | | | |
|---|---------------|-------------------|----|---------------|--------------------|
| 1 | 金 理恵・桑山 博美 | (香栢園) | 9 | 太田 美奈子・川島 もと子 | (コスハ°神崎川・TAC桃山) |
| 2 | 大森 悦子・鷺坂 優子 | (本山スポーツ・阪急仁川ITS) | } | 三浦 洋子・井上 裕紀子 | (TASU-Club・松田テニス塾) |
| 3 | 幸田 裕美・西本 奈津子 | (万博TG・材摂津) | | 尾崎 久美子・李 陽子 | (松田テニス塾・O.T.P) |
| 4 | 松田 かつ彥・有年 日登美 | (星和高原TC) | 12 | 肥越 綾・正井 雪江 | (すま離宮TS・星和高原TC) |
| 5 | 笹尾 陽子・木村 真弓 | (松田テニス塾) | 13 | 柳田 純子・横田 俊子 | (ユニバ°神戸) |
| } | 上田 理恵・相原 智子 | (ダイヤモンド°TC・ITW石切) | 14 | 石原 まり子・長岡 智子 | (香栢園) |
| | 福岡 秀実・渡部 秀子 | (香栢園・宝塚パ°リックLTC) | | | |
| 8 | 村上 幸枝・西田 裕紀子 | (シーズ万博・クリスタル) | | | |

☆ ポイントが同じ場合、シードの順位は抽選で決めました

【決勝トーナメント】

S1

4月13日(火)
芦屋シーサイド



5・6位決定戦

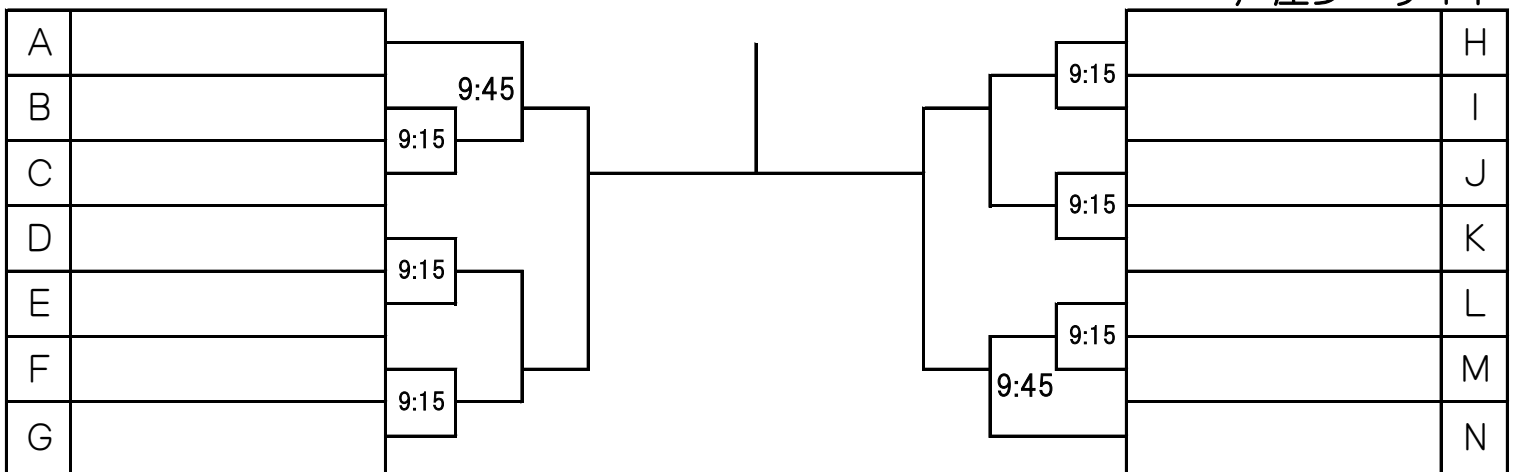


※6位までS2に上がります

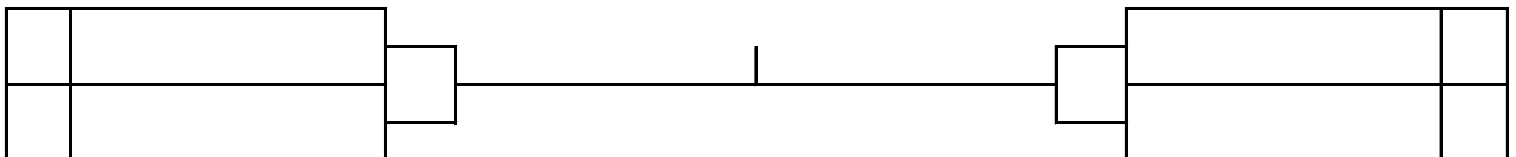
【決勝トーナメント】

S2

4月13日(火)
芦屋シーサイド



5位決定戦



※5位までS3に上がります