

第44回兵庫ステップアップチャレンジマッチ 2024秋

《S1》

NO.1

11月12日(火) 阪急仁川テニスクラブ

A	8:45	1	2	3	4	成績	順位
1	大屋 三代・江口 昌代 (服部緑地TS・江坂テニスセンター)		46	62	62	2-1	2
2	高橋 美和子・吉田 亜紀子 (箕面TC・レインボ-彩都)	64		61	60	3-0	1
3	嘉藤 敬子・奥山 千晶 (徳秀苑・第一グリーン)	26	16		60	1-2	3
4	出口 利江・野村 富美子 (Do planning・ラストイ高槻)	26	06	06		0-3	4

G	8:45	24	25	26	27	成績	順位
24	速水 としこ・山本 由紀子 (ノア西宮・香栢園)		26	63	62	2-1	2
25	東 ひとみ・秋山 ゆかり (川西北TC)	62		64	65	3-0	1
26	井上 純代・金子 啓子 (松田テニス塾)	36	46		36	0-3	4
27	小山 マリ子・片山 由佳里 (Do planning・万博TG)	26	56	63		1-2	3

B	8:45	5	6	7	8	成績	順位
5	大槻 恵子・長坂 歩 (阪急仁川TS・テニスビル仁川)		60	61	62	3-0	1
6	山崎 かおり・池邊 正恵 (レインボ-彩都・徳秀苑)	06		65	62	2-1	2
7	巽 恭子・山口 奈津子 (Do planning)	16	56		62	1-2	3
8	中村 祐子・村上 真澄 (ラストイ高槻・Vassie)	26	26	26		0-3	4

H	8:45	28	29	30	31	成績	順位
28	平賀 郁美・山下 幸子 (松田テニス塾・ネオ摂津)		62	26	56	1-2	3
29	岡 由美・川崎 祐子 (住友総合GダンロップTS)	26		56	06	0-3	4
30	矢野 愛美・橋本 満利子 (くにじま・鶴見緑地MTS)	62	65		63	3-0	1
31	鎌田 洋子・森 千代美 (グランプラス・一般)	65	60	36		2-1	2

C	8:45	9	10	11	12	成績	順位
9	有沢 とも子・神先 みか (TKCLティースアカデミー)		84	82	—	2-0	1
10	山内 よし美・船井 京子 (箕面TC・グランプラス)	48		85	—	1-1	2
11	川邊 佳子・平松 雅子 (一般・鶴見緑地MTS)	28	58		—	0-2	3
12	林 久留美・黒田 令子 (サザンアーク・くにじま)	欠場	欠場	欠場		—	—

I	9:15	32	33	34	35	成績	順位
32	村上 了子・山口 由美 (GR8・一般)		60	64	60	3-0	1
33	堺 景子・酒井 美樹 (万博TG・グランプラス)	06		46	56	0-3	4
34	福田 千賀子・細谷 由紀 (やまねこ・くにじま)	46	64		56	1-2	3
35	金山 幸恵・南雲 小百里 (川西北TC・阪急仁川TS)	06	65	65		2-1	2

D	8:45	13	14	15	16	成績	順位
13	田井 洋子・満田 希代美 (ノア西宮・コスパ神崎川)		46	26	62	1-2 0.46	2
14	野崎 祐子・宮崎 知子 (NLA・グランプラス)	64		16	56	1-2 0.42	3
15	藤原 友鼓・岡野 愛 (TC神戸)	62	61		62	3-0	1
16	山内 美佳・中村 寿美子 (箕面TC)	26	65	26		1-2 0.37	4

J	9:15	36	37	38	39	成績	順位
36	望月 美誉子・久保 幸恵 (ALLROUND・くにじま)		06	56	36	0-3	4
37	森北 留美・嶋津 房子 (一般・松田テニス塾)	60		60	61	3-0	1
38	中田 美保・難波 美千子 (箕面TC・グランプラス)	65	06		06	1-2	3
39	鍛冶 明子・西山 恵里子 (Team-F・川西北TC)	63	16	60		2-1	2

E	8:45	17	18	19	20	成績	順位
17	秋山 順子・大谷 博美 (阪急仁川TS・宝塚パブリックTC)		60	62	36	2-1	2
18	津田 清美・中村 あつこ (GR8)	06		64	16	1-2	3
19	白水 まゆみ・西岡 真理子 (Do planning)	26	46		16	0-3	4
20	植田 祐子・石川 光世 (住友総合GダンロップTS・一般)	63	61	61		3-0	1

K	8:45	40	41	42	成績	順位
40	東川 宏美・平野 真由美 (ジュド ホ-ム・一般)		48	87	1-1	2
41	住友 愛・小林 由香 (一般・酒井テニス企画)	84		82	2-0	1
42	窪田 亜紀・奥村 かおり (くにじま)	78	28		0-2	3

F	8:45	21	22	23	成績	順位
21	東屋敷 ちさと・湯本 智也子 (ステップワンTS・TC三田)		86 68	—	1-1 (7-6)	1
22	中村 陽子・二宮 昌美 (サニ-オレンジ・一般)	68 86		—	1-1 (6-7)	2
23	木川 美幸・赤松 賀代 (はっさく)	欠場	欠場		—	—

L	9:15	43	44	45	46	成績	順位
43	久保 晴美・酒本 久美子 (一般・阪急仁川TS)		60	61	64	3-0	1
44	井上 博子・藤原 八重美 (松田テニス塾・Do planning)	06		63	65	2-1	2
45	原口 那智子・角田 美江子 (GR8)	16	36		36	0-3	4
46	清水 薫・江崎 知子 (ドラゴンII)	46	56	63		1-2	3

11月12日(火) 阪急仁川テニスクラブ

M	9:15	47	48	49	50	成績	順位
47	正木 綾・米村 真弓 (阪急仁川TS・一般)	/	36	16	63	1-2	3
48	鷺頭 由香・松浦 伶子 (テニスビル仁川)	63	/	62	61	3-0	1
49	渡部 仁美・上田 早苗 (サザンアーク・万博TG)	61	26	/	60	2-1	2
50	神出 純子・竹永 奈美子 (箕面TC・箕面ITC)	36	16	06	/	0-3	4

N	9:15	51	52	53	成績	順位
51	宮下 慶子・鈴木 葉子 (ユニバ・神戸)	/	78	86	1-1 0.51	1
52	川本 亜矢子・中谷 多美 (コスパ 神崎川・くにじま)	87	/	78	1-1 0.5	2
53	仁木 紅子・阪口 ひろこ (万博TG)	68	87	/	1-1 0.48	3

O	9:15	54	55	56	57	成績	順位
54	石阪 かおり・藤田 明菜 (TC神戸・一般)	/	38	—	38	0-2	3
55	岡本 幸子・古川 歩美 (GR8・一般)	83	/	—	08	1-1	2
56	長谷川 美紀・浅井 麻衣子 (パナチルドレン・ミス/TS潮声屋)	欠場	欠場	/	欠場	—	—
57	沖世 佳子・松岡 真美 (コスパ 神崎川)	83	80	—	/	2-0	1

P	9:15	58	59	60	61	成績	順位
58	西堀 純子・奥野 智子 (阪急仁川TS)	/	82	85	—	2-0	1
59	石田 美代・赤田 由佳 (テニスプラザ 尼崎・くにじま)	28	/	58	—	0-2	2
60	小林 佳子・海山 美夜子 (多田ハイクリンTC・ラケットパルTC)	58 (57RET)	85	/	—	—	3
61	門脇 洋美・江島 園子 (O.J.M・サニーオレンジ)	欠場	欠場	欠場	/	—	—

【シード選手】

- | | |
|-------------------------------------|--------------------------------------|
| 1 大屋 三代・江口 昌代
(服部緑地TS・江坂テニスセンター) | 9 速水 としこ・山本 由紀子
(ノア西宮・香栢園) |
| 2 西堀 純子・奥野 智子
(阪急仁川TS) | 5 望月 美誉子・久保 幸恵
(ALL ROUND・くにじま) |
| 3 久保 晴美・酒本 久美子
(一般・阪急仁川TS) | 5 宮下 慶子・鈴木 葉子
(ユニバ・神戸) |
| 4 秋山 順子・大谷 博美
(阪急仁川TS・宝塚パブリックTC) | 12 有沢 とも子・神先 みか
(TKCLレディースアカデミー) |
| 5 平賀 郁美・山下 幸子
(松田テニス塾・ネオ摂津) | 13 東屋敷 ちさと・湯本 智也子
(ステップワンTS・TC三田) |
| 5 村上 了子・山口 由美
(GR8・一般) | 5 東川 宏美・平野 真由美
(ジュドホーム・一般) |
| 8 正木 綾・米村 真弓
(阪急仁川TS・一般) | 5 石阪 かおり・藤田 明菜
(TC神戸・一般) |
| 8 田井 洋子・満田 希代美
(ノア西宮・コスパ 神崎川) | 16 大槻 恵子・長坂 歩
(阪急仁川TS・テニスビル仁川) |
- ☆ ポイントが同じ場合、シードの順位は抽選で決めました

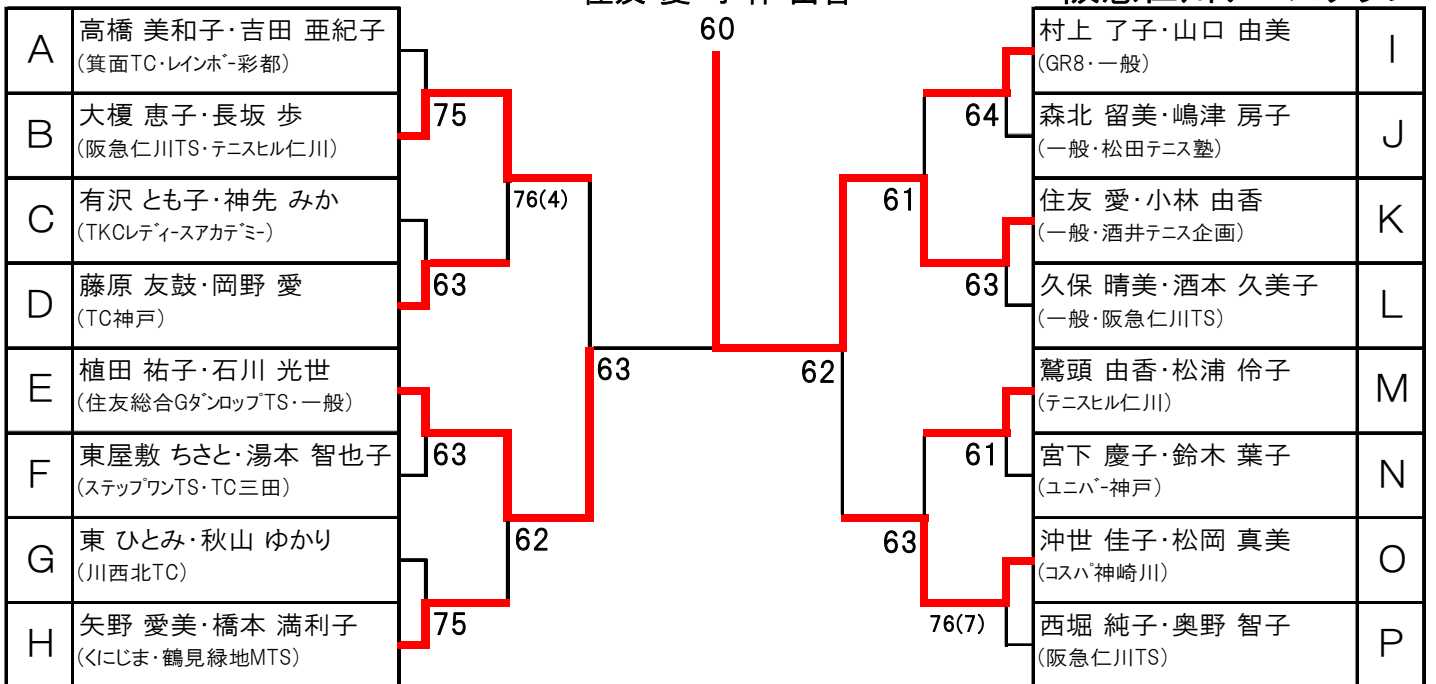
【決勝トーナメント】

S1
優勝

11月19日(火)

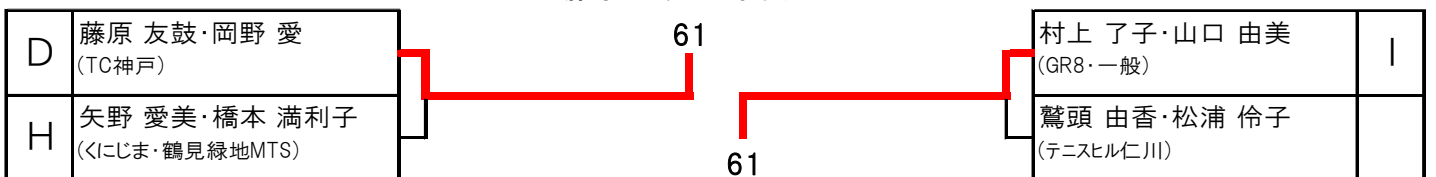
阪急仁川テニスクラブ

住友 愛・小林 由香



ベスト6

藤原 友鼓・岡野 愛



※6位までS2に上がります

村上 了子・山口 由美